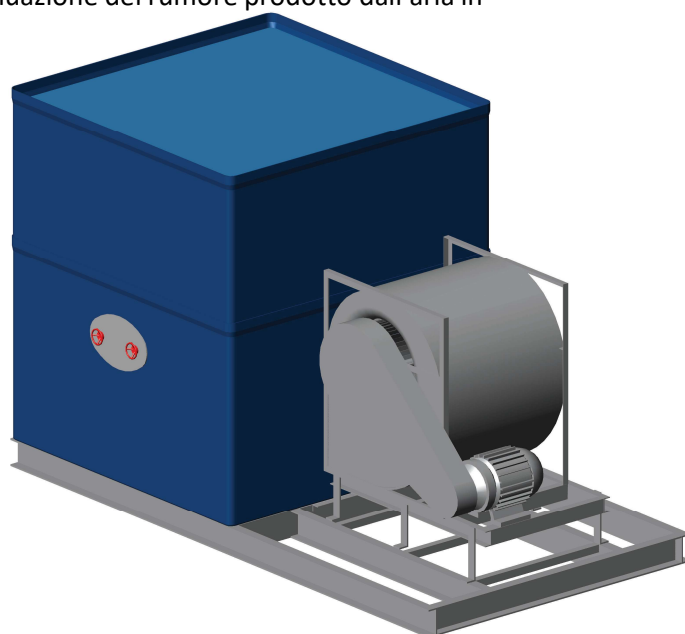
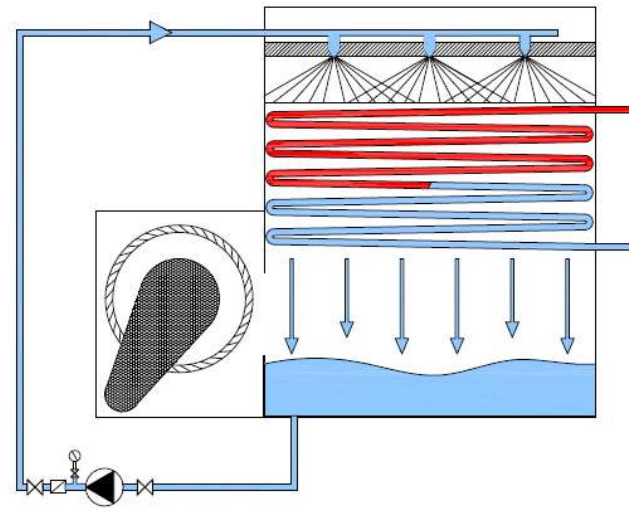


## Torri di Raffreddamento

### Circuito chiuso – EWK-DC (DAC)

- Torre di Raffreddamento a circuito chiuso, con corpo autoportante in FRP
- Materiali altamente resistenti alla corrosione ed adatti a temperature ambientali estreme
- Telaio di supporto incorporato per facilitare la movimentazione e lo scaricamento
- Design ad altezza contenuta, adatto per spazi ridotti
- Ventilatore centrifugo a doppia aspirazione, ad alto rendimento, con protezione Epoxi
- Azionamento del ventilatore tramite cinghie e pulegge
- Parti mobili protette con grate di sicurezza
- Totale isolamento dalle vibrazioni
- Batteria di scambio ad elevata durabilità ed efficienza in acciaio zincato a caldo
- Separatori di gocce **SANIPACKING®** anti-legionella di serie
- Basso livello sonoro, riducibile al minimo con l'adozione dei silenziatori (modello DAC)
- Porte di accesso all'interno della torre per semplificare la manutenzione e la pulizia di tutti gli elementi interni
- Optional:
  - Silenziatore in aspirazione per l'attenuazione del rumore dell'unità di ventilazione
  - Silenziatore in espulsione per l'attenuazione del rumore prodotto dall'aria in uscita dal macchinario
  - Termo resistenza per protezione a basse temperature
  - Variatore di frequenza per ottimizzare l'efficienza energetica
  - Controllo del livello (max e min) dell'acqua in vasca





## I nostri Vantaggi

- Corpo in FRP esente da corrosione
- Componenti di alta qualità (motori, ventilatori, riempimenti e tubi di distribuzione)
- Uso di motori efficienti IE3
- Finestre di accesso ai separatori di gocce
- Componenti anti-legionella **SANIPACKING®** di serie
- Pre-assemblaggio in fabbrica

## I vostri Benefici

- Lunga vita utile del macchinario
- Resistenza in ogni tipo di ambiente
- Affidabilità e stabilità del processo
- Riduzione dei costi di operazione
- Facilità di controllo
- Riduzione dei costi di manutenzione e pulizia
- Maggiore sicurezza ed igiene, rispetto dell'ambiente
- Riduzione del tempo di montaggio

Modello	*Dissipazione kW	Peso a vuoto kg	Peso in servizio kg	Pompa di circolazione KW	Potenza ventilatore kW	Lung. mm	Larg. mm	Alt. mm
SENZA SILENZIATORE (DC) CON SILENZIATORE (DAC)	DC/DAC	DC/DAC	DC/DAC	DC/DAC	DC/DAC	DC/DAC	DC/DAC	DC/DAC
EWK/DC 225/3 / EWK/DAC 225/3	99	1360/1710	2360/2710	0,75	3,0	3459/4459	1612/1612	2170/3165
EWK/DC 225/4 / EWK/DAC 225/4	128	1480/1830	2480/2830	0,75	3,0	3459/4459	1612/1612	2470/3165
EWK/DC 225/5 / EWK/DAC 225/5	165	1660/2010	2660/3010	0,75	3,0	3459/4459	1612/1612	2470/3165
EWK/DC 324/3 / EWK/DAC 324/3	180	1705/2355	3180/3855	1,5	4,0	3784/4784	1896/1896	2215/3230
EWK/DC 324/4 / EWK/DAC 324/4	203	1901/2551	3450/4051	1,5	4,0	3784/4784	1896/1896	2535/3550
EWK/DC 324/5 / EWK/DAC 324/5	230	2145/2795	3780/4295	1,5	4,0	3784/4784	1896/1896	2535/3550
EWK/DC 450/3 / EWK/DAC 450/3	218	2040/2640	3920/4630	2,2	7,5	4395/5340	2209/2209	2265/3300
EWK/DC 450/4 / EWK/DAC 450/4	301	2275/2875	4185/4865	2,2	7,5	4395/5340	2209/2209	2565/3600
EWK/DC 450/5 / EWK/DAC 450/5	383	2585/3185	4465/5175	2,2	7,5	4395/5340	2209/2209	2565/3300
EWK/DC 680/3 / EWK/DAC 680/3	383	3280/3400	6200/6700	4,0	7,5	5431/6246	2369/2369	2600/3890
EWK/DC 680/4 / EWK/DAC 680/4	410	3600/3800	6500/7100	4,0	7,5	5431/6246	2369/2369	2870/4160
EWK/DC 680/5 / EWK/DAC 680/5	450	3960/4200	6900/7500	4,0	7,5	5431/6246	2369/2369	2870/4160
EWK/DC 900/3 / EWK/DAC 900/3	492	3880/5030	7200/8400	4,0	11,0	6762/7772	2092/2092	2600/3890
EWK/DC 900/4 / EWK/DAC 900/4	555	4200/5350	7600/8800	4,0	11,0	6762/7772	2092/2092	2870/4160
EWK/DC 900/5 / EWK/DAC 900/5	559	4560/5710	8010/9160	4,0	11,0	6762/7772	2092/2092	2870/4160

\*Potenza dissipata alle seguenti condizioni: Tin: 35,0 °C, Tout: 30,0 °C, Twb: 24,0 °C

**EWK Italia s.r.l.**

Via Primo Maggio 18 – 28078 Romagnano Sesia (NO)  
Tel. +39 0163 600187/ Mob. +39 327 0707801  
[info@ewkitalia.it](mailto:info@ewkitalia.it) - [www.ewkitalia.it](http://www.ewkitalia.it)